

de - Montageplan für vollintegrierte Geschirrspüler mit FrontFit und Knock2open / Hochschränkebau

Bitte beachten Sie diesen Montageplan und lesen Sie unbedingt die Gebrauchsanweisung vor der Aufstellung - Installation - Inbetriebnahme. Dadurch schützen Sie sich und vermeiden Schäden an Ihrem Gerät.

en - Installation sheet for fully integrated dishwashers with FrontFit and Knock2open / installation in a tall unit

To avoid the risk of accidents or damage to the dishwasher please observe this installation sheet and read the operating instruction manual supplied with it before it is installed or used for the first time.

el - Σχεδιάγραμμα τοποθέτησης για πλήρως εντοιχιζόμενα πλυντήρια πιάτων με FrontFit και Knock2open/Τοποθέτηση ψηλού ντουλαπιού

Λάβετε υπόψη σας αυτό το σχεδιάγραμμα τοποθέτησης και διαβάστε οποιαδήποτε τις οδηγίες χρήσης, πριν από την τοποθέτηση - σύνδεση - αρχική λειτουργία. Έτσι προστατεύετε τον εαυτό σας και αποφεύγετε πιθανές βλάβες στη συσκευή.

hr - Plan ugradnje potpuno integrirane perilice posuđa s FrontFit i Knock2open/ Ugradnjom u visoki ormarić

Prije postavljanja - ugradnje - prve uporabe obvezno pročitajte upute za uporabu i pridržavajte se nacrtu za montažu. Time ćete zaštititi sebe i izbjeći oštećenja uređaja.

ro - Plan de montaj pentru mașini de spălat vase încorporate cu instalare FrontFit și Knock2open/corp înalt de bucătărie

Pentru a evita riscul de accidentare și avarierea mașinii, vă rugăm să respectați acest plan de instalare și să citiți Instrucțiunile de utilizare înainte de a instala, pune în funcțiune și utiliza mașina pentru prima dată.

sl - Montažni načrt za pomivalni stroj za skrito vgradnjo s funkcijama FrontFit in Knock2open/vgradnja v visoko omaro

Pred namestitvijo in prvo uporabo pomivalnega stroja morate najprej prebrati priložena navodila za uporabo in tako preprečiti poškodbe ljudi in pomivalnega stroja.

sr - Šema montaže za potpuno integrisane mašine za pranje sudova sa FrontFit-om i funkcijom Knock2open/ugradnja u visoki orman

Molimo Vas pridržavajte se ovog plana ugradnje i obavezno pročitajte uputstvo za upotrebu pre nego što mašinu postavite - ugradite - pustite u rad. Na taj način ćete zaštititi sebe i izbjeći štete na Vašem uređaju.

bg - Схема за вграждане на съдомиялна машина за пълно вграждане с функция FrontFit и функция Knock2open/вграждане във висок шкаф

Моля, обърнете внимание на този монтажен чертеж и задължително прочетете ръководството за употреба преди поставяне – монтаж – пускане в експлоатация. Така ще се предпазите и ще предотвратите щети.



Gebrauchsanweisung beachten. See operating instruction manual.

Διαβάστε τις οδηγίες χρήσης.

Pridržavajte se uputa za uporabu.

Consultati Instrucțiunile de utilizare.

Preberite navodila za uporabo.

Pridržavajte se uputstva za upotrebu.

Спазвайте ръководството за употреба.



Beschädigung oder Brandgefahr. Risk of damage or fire hazard.

Κίνδυνος ζημιάς ή φωτιάς.

Opasnost od oštećenja ili požara.

Pericol de avarie sau de incendiu.

Nevarnost škode ali požara.

Postoji opasnost od oštećenja ili požara.

Повреда или опасност от пожар.



Anschlusswerte beachten. Check connection data.

Προσοχή στην ισχύ ηλεκτρικής σύνδεσης.

Pridržavajte se priključnih vrijednosti.

Verificați parametrii de conectare la rețeaua electrică (tensiune, putere și frecvență).

Provjerite priključne vrijednosti uređaja.

Vodite računa o paruoni, opterećenju i frekvenciji.

Проверете данните за електрическата връзка.



Vor dem Verschieben des Geschirrspülers FüÙe eindrehen. Screw the feet in before moving the dishwasher.

Πριν μετακινήσετε το πλυντήριο πιάτων βιδώστε τα πόδια του.

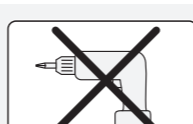
Prije pomicanja perilice posuđa zavrnite noÙice uređaja.

Înainte de deplasarea mașinii, înșurubați complet picioarele.

Noge privijte pred premikanjem pomivalnega stroja!

Pre pomeranja mašine za pranje sudova zavrnite nogice.

Преди преместване на съдомиялната машина навийте кратката навътре.



Keinen Akkuschauber verwenden, Beschädigungsgefahr. Do not use a cordless screwdriver, risk of damage.

Μη χρησιμοποιήσετε κατσαβίδι Akku, κίνδυνος ζημιάς.

Nemojte koristiti akumulatorski odvijač, opasnost od oštećenja.

Nu folosiți o șurubelniță cu acumulator, pericol de deteriorare.

Ne uporabljajte akumulatorskega vijaka – nevarnost poškodbe.

Ne koristiti akumulatorski odvijač, opasnost od oštećenja.

Не използвайте акумулаторен винтоверт – опасност от повреда.



Achtung Schnittgefahr. Warning: Danger of being cut.

Προσοχή. Κίνδυνος τραυματισμού.

Ražnja: opasnost od posjekotina.

Atenție: Pericol de tăiere.

Pozor: nevarnost uresznj.

Ražnja: opasnost od posekotina.

Внимание – опасност от нараняване.



Türfedern nach Montage der Frontplatte unbedingt auf beiden Seiten gleichmäßig einstellen.

The door springs must be set equally on both sides after fitting the front panel to the door.

Μετά την τοποθέτηση της διακοσμητικής πόρτας, ρυθμίσετε ομοιόμορφα και από τις δύο πλευρές της.

Metá την τοποθέτηση της διακοσμητικής πόρτας, ρυθμίσετε ομοιόμορφα και από τις δύο πλευρές της.

Metá την τοποθέτηση της διακοσμητικής πόρτας, ρυθμίστε ομοιόμορφα και από τις δύο πλευρές της.

Metá την τοποθέτηση της διακοσμητικής πόρτας, ρυθμίστε ομοιόμορφα και από τις δύο πλευρές της.

Metá την τοποθέτηση της διακοσμητικής πόρτας, ρυθμίστε ομοιόμορφα και από τις δύο πλευρές της.

Metá την τοποθέτηση της διακοσμητικής πόρτας, ρυθμίστε ομοιόμορφα και από τις δύο πλευρές της.

Metá την τοποθέτηση της διακοσμητικής πόρτας, ρυθμίστε ομοιόμορφα και από τις δύο πλευρές της.

Metá την τοποθέτηση της διακοσμητικής πόρτας, ρυθμίστε ομοιόμορφα και από τις δύο πλευρές της.

Metá την τοποθέτηση της διακοσμητικής πόρτας, ρυθμίστε ομοιόμορφα και από τις δύο πλευρές της.

Metá την τοποθέτηση της διακοσμητικής πόρτας, ρυθμίστε ομοιόμορφα και από τις δύο πλευρές της.

Metá την τοποθέτηση της διακοσμητικής πόρτας, ρυθμίστε ομοιόμορφα και από τις δύο πλευρές της.

Metá την τοποθέτηση της διακοσμητικής πόρτας, ρυθμίστε ομοιόμορφα και από τις δύο πλευρές της.

Metá την τοποθέτηση της διακοσμητικής πόρτας, ρυθμίστε ομοιόμορφα και από τις δύο πλευρές της.

Metá την τοποθέτηση της διακοσμητικής πόρτας, ρυθμίστε ομοιόμορφα και από τις δύο πλευρές της.

Metá την τοποθέτηση της διακοσμητικής πόρτας, ρυθμίστε ομοιόμορφα και από τις δύο πλευρές της.

Metá την τοποθέτηση της διακοσμητικής πόρτας, ρυθμίστε ομοιόμορφα και από τις δύο πλευρές της.

Metá την τοποθέτηση της διακοσμητικής πόρτας, ρυθμίστε ομοιόμορφα και από τις δύο πλευρές της.

Metá την τοποθέτηση της διακοσμητικής πόρτας, ρυθμίστε ομοιόμορφα και από τις δύο πλευρές της.

Metá την τοποθέτηση της διακοσμητικής πόρτας, ρυθμίστε ομοιόμορφα και από τις δύο πλευρές της.

Metá την τοποθέτηση της διακοσμητικής πόρτας, ρυθμίστε ομοιόμορφα και από τις δύο πλευρές της.

Metá την τοποθέτηση της διακοσμητικής πόρτας, ρυθμίστε ομοιόμορφα και από τις δύο πλευρές της.

Metá την τοποθέτηση της διακοσμητικής πόρτας, ρυθμίστε ομοιόμορφα και από τις δύο πλευρές της.

Metá την τοποθέτηση της διακοσμητικής πόρτας, ρυθμίστε ομοιόμορφα και από τις δύο πλευρές της.

Metá την τοποθέτηση της διακοσμητικής πόρτας, ρυθμίστε ομοιόμορφα και από τις δύο πλευρές της.

Metá την τοποθέτηση της διακοσμητικής πόρτας, ρυθμίστε ομοιόμορφα και από τις δύο πλευρές της.

Metá την τοποθέτηση της διακοσμητικής πόρτας, ρυθμίστε ομοιόμορφα και από τις δύο πλευρές της.

Metá την τοποθέτηση της διακοσμητικής πόρτας, ρυθμίστε ομοιόμορφα και από τις δύο πλευρές της.

Metá την τοποθέτηση της διακοσμητικής πόρτας, ρυθμίστε ομοιόμορφα και από τις δύο πλευρές της.

Metá την τοποθέτηση της διακοσμητικής πόρτας, ρυθμίστε ομοιόμορφα και από τις δύο πλευρές της.

Metá την τοποθέτηση της διακοσμητικής πόρτας, ρυθμίστε ομοιόμορφα και από τις δύο πλευρές της.

Metá την τοποθέτηση της διακοσμητικής πόρτας, ρυθμίστε ομοιόμορφα και από τις δύο πλευρές της.

Metá την τοποθέτηση της διακοσμητικής πόρτας, ρυθμίστε ομοιόμορφα και από τις δύο πλευρές της.

Metá την τοποθέτηση της διακοσμητικής πόρτας, ρυθμίστε ομοιόμορφα και από τις δύο πλευρές της.

Metá την τοποθέτηση της διακοσμητικής πόρτας, ρυθμίστε ομοιόμορφα και από τις δύο πλευρές της.

Metá την τοποθέτηση της διακοσμητικής πόρτας, ρυθμίστε ομοιόμορφα και από τις δύο πλευρές της.

Metá την τοποθέτηση της διακοσμητικής πόρτας, ρυθμίστε ομοιόμορφα και από τις δύο πλευρές της.

Metá την τοποθέτηση της διακοσμητικής πόρτας, ρυθμίστε ομοιόμορφα και από τις δύο πλευρές της.

Metá την τοποθέτηση της διακοσμητικής πόρτας, ρυθμίστε ομοιόμορφα και από τις δύο πλευρές της.

Metá την τοποθέτηση της διακοσμητικής πόρτας, ρυθμίστε ομοιόμορφα και από τις δύο πλευρές της.

Metá την τοποθέτηση της διακοσμητικής πόρτας, ρυθμίστε ομοιόμορφα και από τις δύο πλευρές της.

Metá την τοποθέτηση της διακοσμητικής πόρτας, ρυθμίστε ομοιόμορφα και από τις δύο πλευρές της.

Metá την τοποθέτηση της διακοσμητικής πόρτας, ρυθμίστε ομοιόμορφα και από τις δύο πλευρές της.

Metá την τοποθέτηση της διακοσμητικής πόρτας, ρυθμίστε ομοιόμορφα και από τις δύο πλευρές της.

Metá την τοποθέτηση της διακοσμητικής πόρτας, ρυθμίστε ομοιόμορφα και από τις δύο πλευρές της.

Metá την τοποθέτηση της διακοσμητικής πόρτας, ρυθμίστε ομοιόμορφα και από τις δύο πλευρές της.

Metá την τοποθέτηση της διακοσμητικής πόρτας, ρυθμίστε ομοιόμορφα και από τις δύο πλευρές της.

Metá την τοποθέτηση της διακοσμητικής πόρτας, ρυθμίστε ομοιόμορφα και από τις δύο πλευρές της.

Metá την τοποθέτηση της διακοσμητικής πόρτας, ρυθμίστε ομοιόμορφα και από τις δύο πλευρές της.

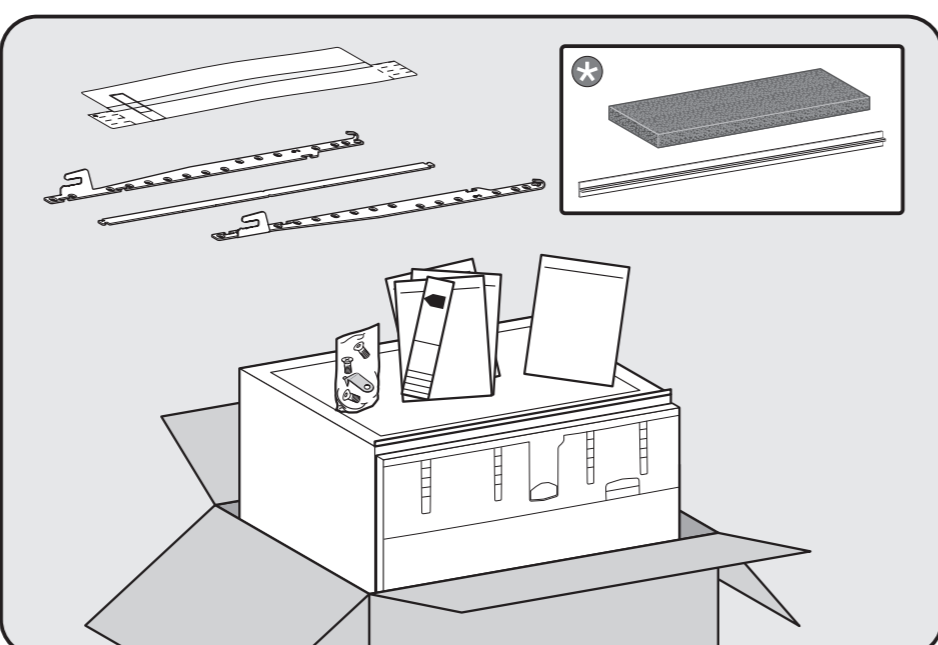
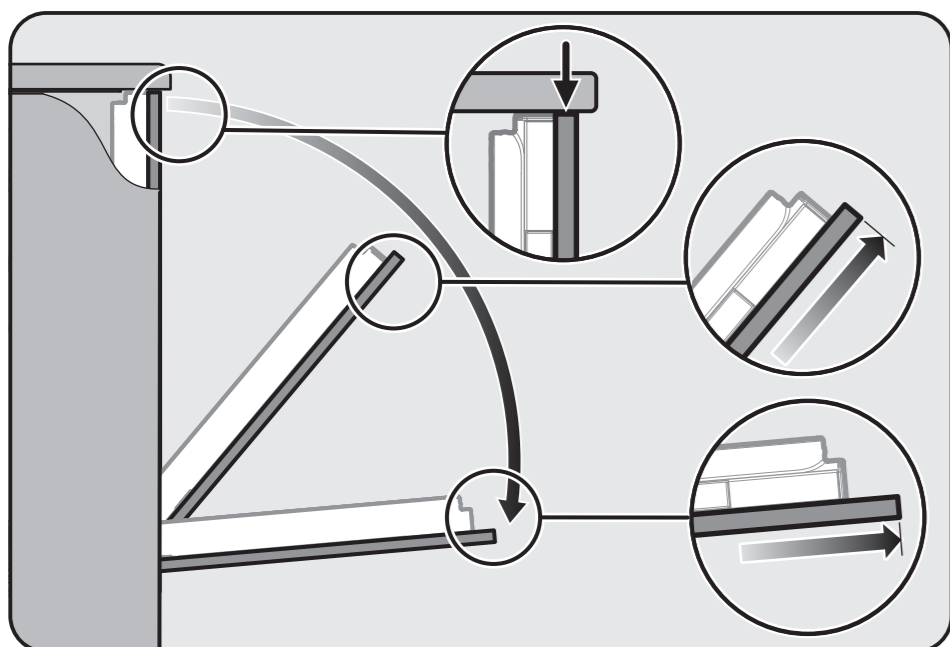
Metá την τοποθέτηση της διακοσμητικής πόρτας, ρυθμίστε ομοιόμορφα και από τις δύο πλευρές της.

Metá την τοποθέτηση της διακοσμητικής πόρτας, ρυθμίστε ομοιόμορφα και από τις δύο πλευρές της.

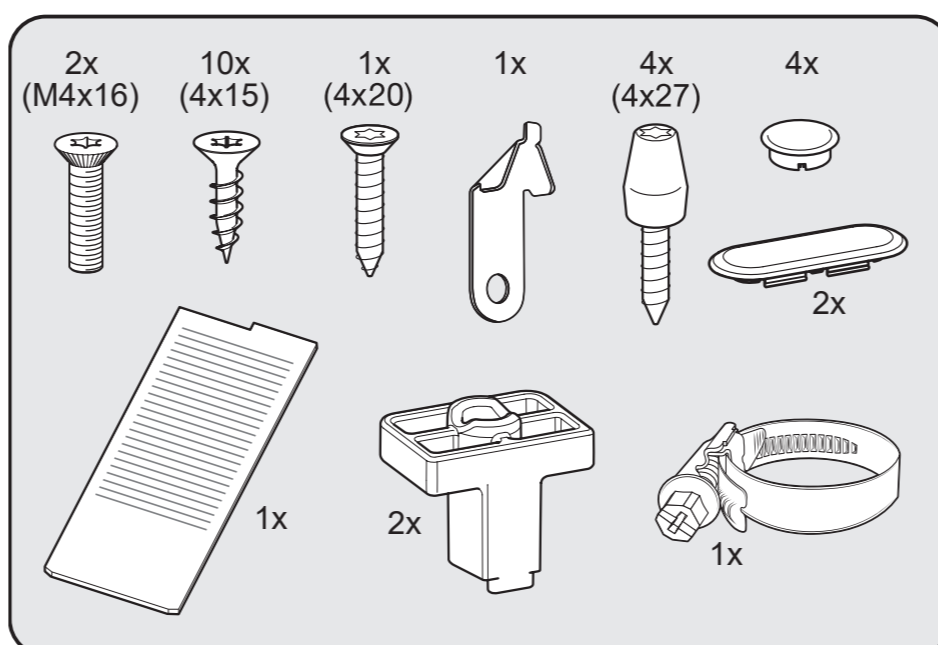
Metá την τοποθέτηση της διακοσμητικής πόρτας, ρυθμίστε ομοιόμορφα και από τις δύο πλευρές της.

Metá την τοποθέτηση της διακοσμητικής πόρτας, ρυθμίστε ομοιόμορφα και από τις δύο πλευρές της.

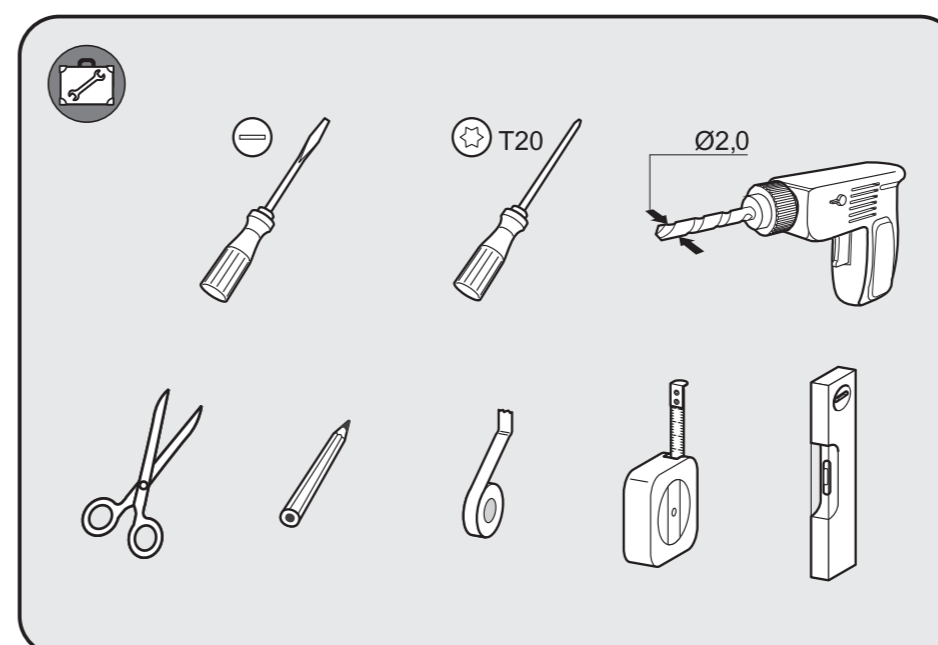
Funktion FrontFit	Funkcija FrontFit	Funkcija FrontFit
FrontFit function	Funcția FrontFit	Функция FrontFit
Λειτουργία FrontFit	Funkcija FrontFit	



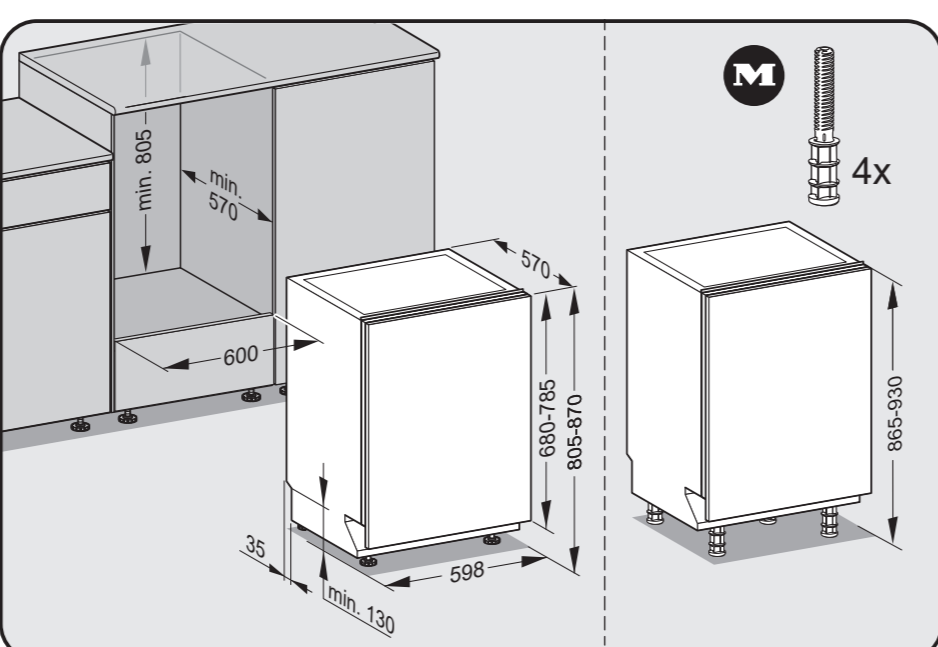
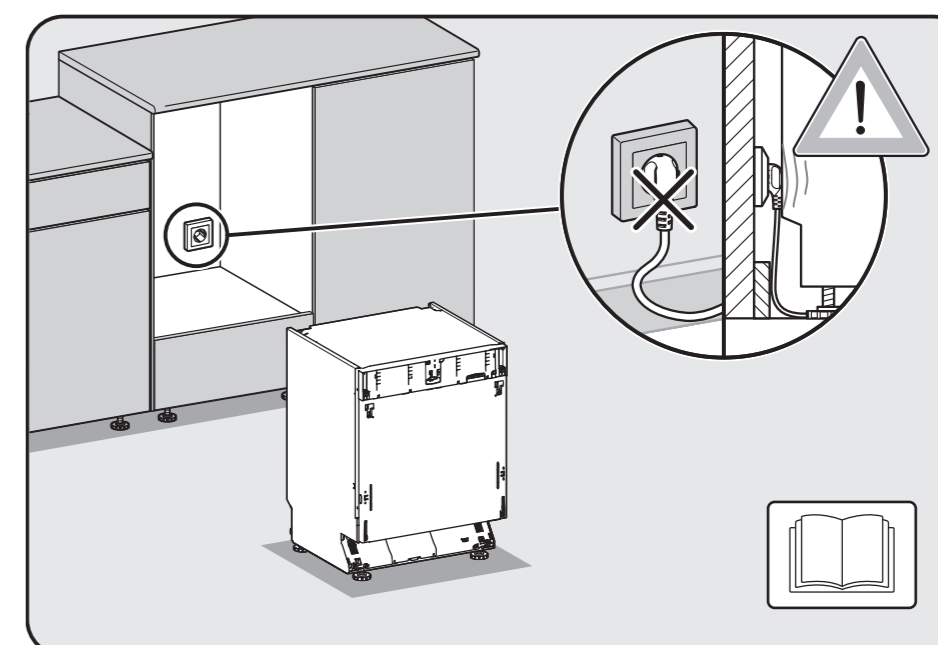
Je nach Modell beiliegendes Montage-zubehör. Fittings supplied depend on model. Συνοδευτικά εξαρτήματα τοποθέτησης ανάλογα με το μοντέλο. Die modelu priložení montážní materiál. Priloženi pribor za montažu ovisi o modelu.



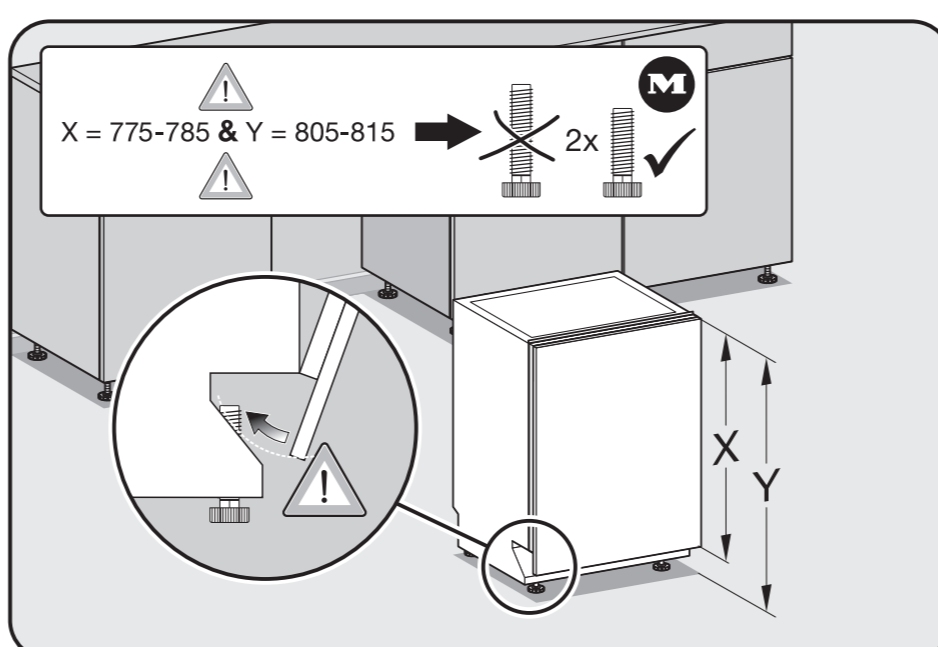
Je nach Modell benötigtes Werkzeug. Tools required depend on model. Απαραίτητα εργαλεία ανάλογα με το μοντέλο. Potrebni alati ovise o modelu. Potrebne náradie v závislosti od modelu. Potrebno orodje, odvisno od modela.



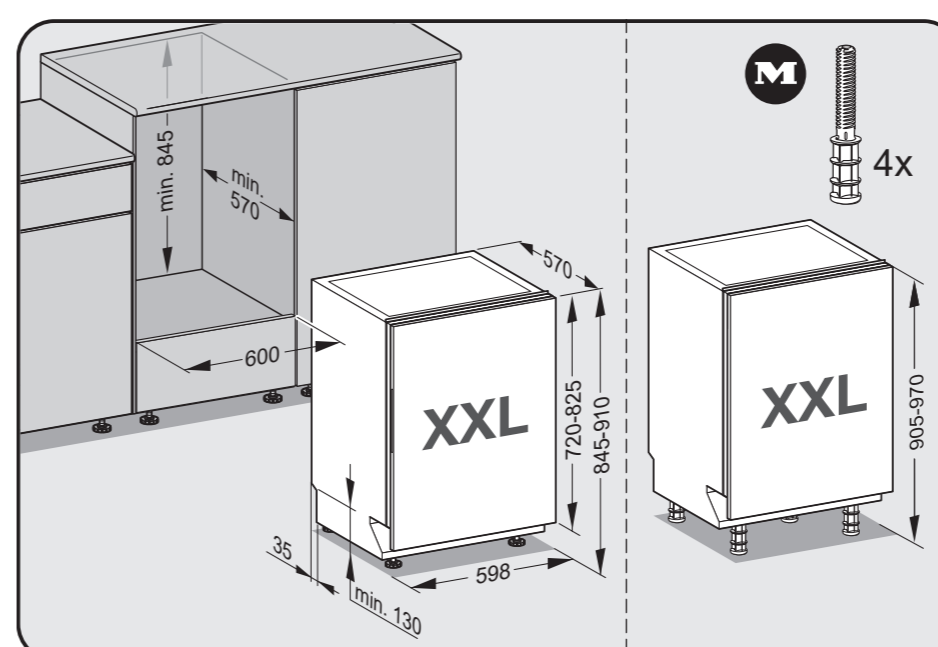
Je nach Modell benötigtes Werkzeug. Tools required depend on model. Απαραίτητα εργαλεία ανάλογα με το μοντέλο. Potrebni alati ovise o modelu. Potrebne náradie v závislosti od modelu. Potrebno orodje, odvisno od modela.



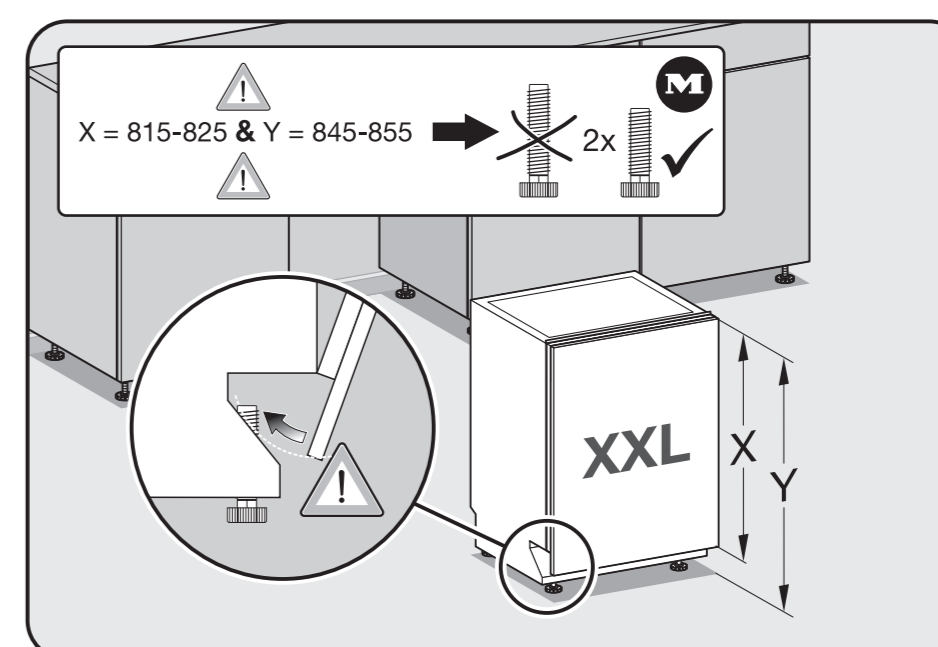
Nachkaufbares Zubehör. Optional accessories. Προϊόντα εξαρτήματα. Dodatni pribor. Priloženstvo na dokupenje. Pribor koji možete naknadno kupiti. Accessorii opțional. Дополнительно закупляемая принадлежность.



Nachkaufbares Zubehör. Optional accessories. Προϊόντα εξαρτήματα. Dodatni pribor. Priloženstvo na dokupenje. Pribor koji možete naknadno kupiti. Accessorii opțional. Дополнительно закупляемая принадлежность.



Nachkaufbares Zubehör. Optional accessories. Προϊόντα εξαρτήματα. Dodatni pribor. Priloženstvo na dokupenje. Pribor koji možete naknadno kupiti. Accessorii opțional. Дополнительно закупляемая принадлежность.



Nachkaufbares Zubehör. Optional accessories. Προϊόντα εξαρτήματα. Dodatni pribor. Priloženstvo na dokupenje. Pribor koji možete naknadno kupiti. Accessorii opțional. Дополнительно закупляемая принадлежность.



